

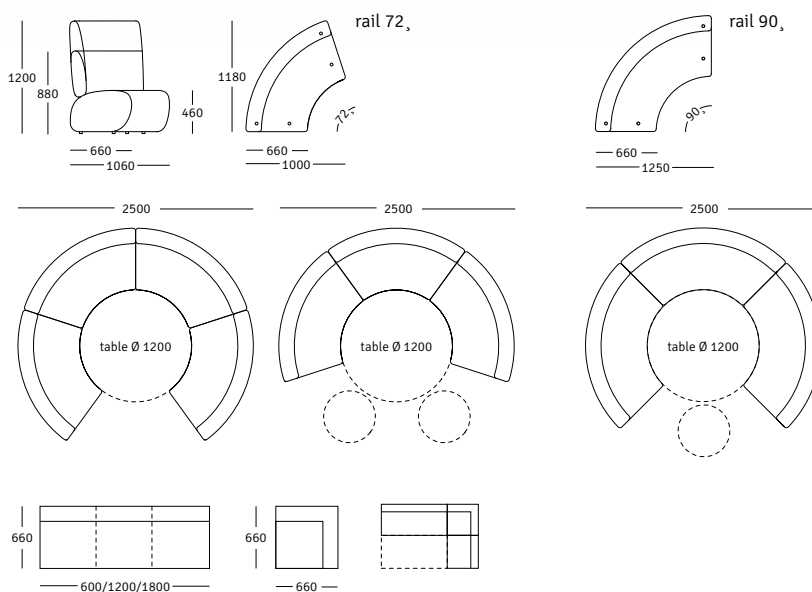
rail

design

Archirivolto



rossin
design
culture
since
1964



IT

rail è un modello pensato principalmente per il mondo dell'hotellerie e della ristorazione. Estetica e funzionalità in equilibrio ottimale.

rail crea isole raccolte perfette per la privacy di una cena con la famiglia o di un pranzo di lavoro;

è estremamente confortevole in quanto seduta imbottita dallo schienale con diverse altezze e moduli per esigenze differenti.

EN

rail is a model of seating furniture mainly designed for the hotel and catering industry. Aesthetics and functionality present themselves in optimal balance.

rail is design in excellence, rail connect people, rail is comfort. An invitation to imagine new ways of dining and socialising. Thanks to its modularity, rail offer people the freedom of creating and recreating their environment.

DE

rail ist ein Sitzmöbel, das hauptsächlich für die Hotellerie und Gastronomie entwickelt wurde. Ästhetik und Funktionalität präsentieren sich im optimalen Gleichgewicht.

rail ist design in Exzellenz, rail verbindet, rail ist Komfort. Eine Einladung, sich neue Formen der Art zu Speisen und des Zusammentreffens vorzustellen. Dank seiner Modularität bietet rail die Freiheit die Umgebung vielseitig zu gestalten und neu zu erschaffen.