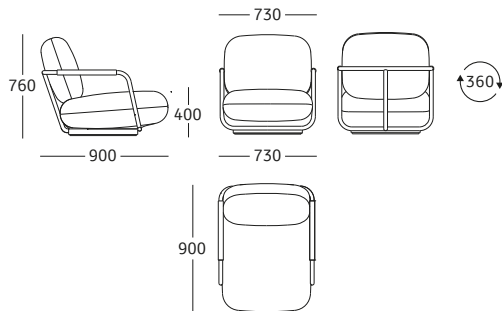


pilù

design

arge2

rossin
design
culture
since
1964



IT

Pilù una seduta compatta e affusolata dalle morbide linee arrotondate. La struttura esterna è in acciaio con comodi braccioli in tessuto o pelle.

Le sue linee affusolate invitano a sedersi. La base girevole consente un ampio campo visivo. Pilù si adatta perfettamente ad aree lounge e sale d'attesa ma è ideale anche per ambienti di lavoro o per arredare la propria casa.

EN

Pilù is a compact and slender seat with soft and rounded upholstery. Frame in steel with comfortable armrests in fabric or leather. Its curves invite you to take a seat. The swivel base ensures a wide and communicative vision field. Pilù fits perfectly in lounge and waiting areas but it is also ideal in working spaces and at home.

DE

Pilù ist ein schmales kompaktes Sitzmöbel mit weicher runder Polsterung. Die Armlehnen sind aus lackiertem Rundstahl mit textilen oder ledernen Armstützen. Seine Rundungen laden ein Platz zu nehmen. Das Untergestell ist drehbar und lässt so ein kommunikatives Blickfeld zu. Pilù ist einsetzbar im Loungebereich im Warte- und Arbeitsbereich, sowie im privaten Homebereich.