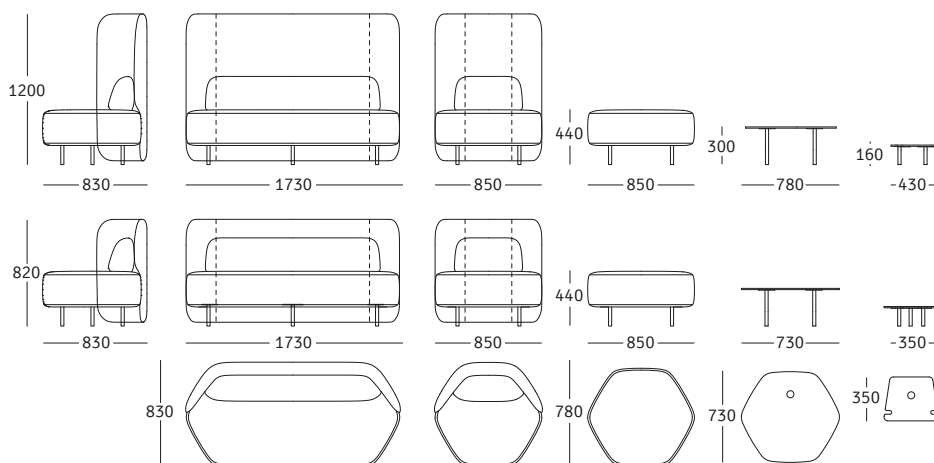


picco

design

Archirivolto

rossin
design
culture
since
1964



IT

Picco cioè apice, cima possiede già nel nome tutte le qualità del buon design italiano. In pianta, di profilo la linea ascendente dello schienale, i tavolini e pouf laterali, evidenziano la sua natura dinamica. Nato dalla forma esagonale, la preferita dalla natura, può generare infinite composizioni combinandosi con i suoi accessori utili e funzionali offrendo infinite soluzioni che esprimono il nuovo volto della versatilità.

EN

Picco means peak, or apex, and the name encapsulates all the qualities of good Italian design. Its layout, its profile with the rising line of the backrest, the tables and the side poufs, all emphasise its dynamic nature. Based on the hexagon, nature's favourite shape, and thanks to its useful and functional accessories, it can transform into countless compositions, thus offering infinite solutions that express the new face of versatility.

DE

Picco, das heißt die Spitze, der Gipfel, verspricht bereits mit seinem Namen alle herausragenden Eigenschaften des guten italienischen Designs. Der Grundriss, das Profil mit der aufsteigenden Linie der Rückenlehne, die Beistelltische und seitlichen Hocker, unterstreichen seine dynamische Natur. Der sechseckigen Form entsprungen – der bevorzugtesten in der Natur – kann er in Kombination mit seinen nützlichen und zweckmäßigen Accessoires endlos viele Zusammenstellungen schaffen und so unendlich viele Lösungen bieten, die das neue Gesicht der Vielseitigkeit zum Ausdruck bringen.