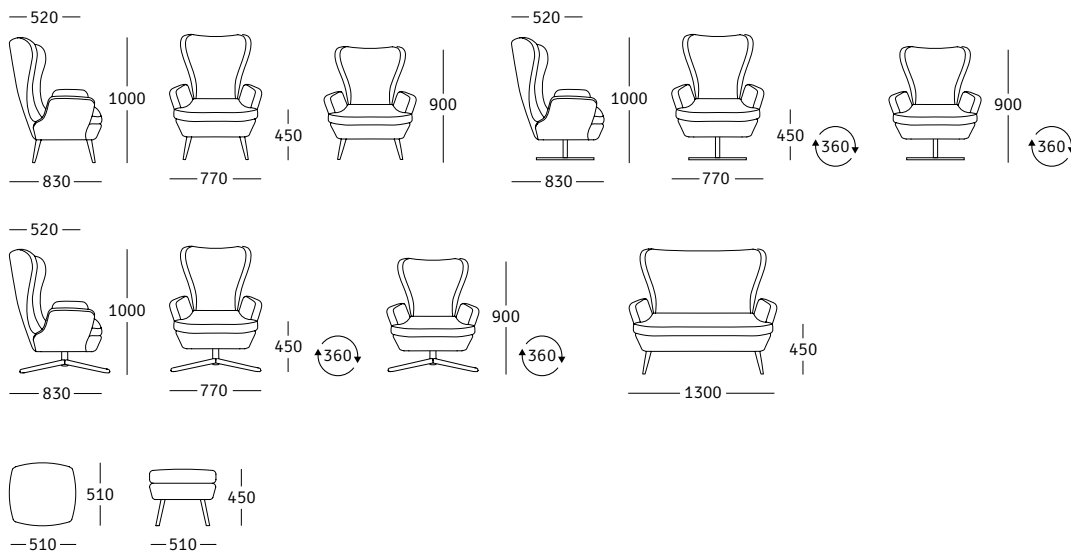


# deco

rossin  
design  
culture  
since  
1964

design

Rossin



## IT

Deco ha un carattere forte. Sicuro di se, straordinario, tuttavia mai eccessivo. Un gioiello per ogni ambiente, sia appartamento privato, che albergo o struttura pubblica.

## EN

Deco has a strong character. Self-confident, expressive and unique, but still never officious. A piece of jewellery for every ambience, regardless if private apartment, hotel or public institution.

## DE

Deco hat einen starken Charakter. Ist selbstsicher, ausdrucksstark und einzigartig, aber dennoch nie aufdringlich. Somit ein Schmuckstück für jedes Ambiente, egal ob Privatwohnung, Beherbergungsbetrieb oder öffentliche Einrichtung.