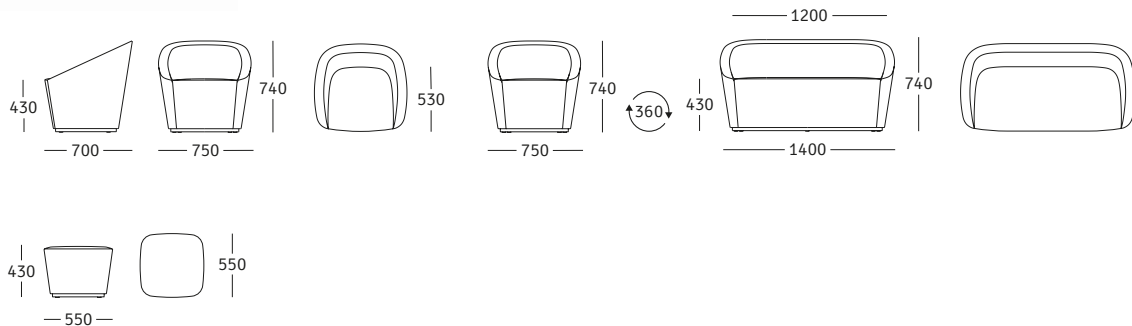


# cat

rossin  
design  
culture  
since  
1964

design

Wolfgang C.R. Mezger



## IT

Cat è una scultura, che si sviluppa da un quadrato inarcato e si apre conicamente come un fiore. Lo spigolo superiore, inclinato verso il basso, descrive la linea dello schienale e dei braccioli, i quali sfociano armonicamente nella seduta. Cat è un assortimento fine ed affascinante, ma ciò nonostante comodo. È costituito da una poltrona, un divano a 2 posti e un pouf e si adatta agli stili architettonici di diverso tipo. Con la sua autonomia garantisce un alto valore di riconoscimento. Cat è adatto ad ambienti che richiedono un alto comfort di seduta e una rappresentanza sottile, nonostante lo spazio ridotto. Un nuovo tipo di seduta delicato, che descrive sia lo spirito del tempo che anche la sua longevità.

## EN

Cat is a seating sculpture which develops from an arched quadrate and opens up conically like a flower. The upper border is inclined and describes the line of the back- and the armrest, which flows harmonically into the seat. Cat has a variety of fine and fascinating seatings ranging from an armchair to a 2-seater and a pouf. It adapts itself to different kinds of architectural styles but nevertheless has a high value of recognition. Cat fits perfectly in those places, where despite little room, high seating quality is required. A new, delicate and low seating option which represents the zeitgeist as well as the longevity of a seating.

## DE

Cat ist eine Sitzskulptur, die sich aus einem gewölbten Quadrat entwickelt und sich dabei konisch wie eine Blüte öffnet. Der obere Abschlussboden, schräg nach vorne verlaufend, beschreibt die Rücken- und Armteillinie, die harmonisch in das Sitzteil mündet. Cat ist ein zierliches, charman-tes und trotzdem äußerst bequemes Warteprogramm, bestehend aus Sessel, 2-Sitzer und Hocker, das sich den unterschiedlichsten Architekturstilen anpasst und durch seine Eigenständigkeit hohen Wiedererkennungswert besitzt. Cat macht überall dort eine besonders gute Figur, wo auch bei geringem Platzbedarf hoher Sitzkomfort und subtile Repräsentanz gefordert sind. Eine neue Art von zierlichem, bodennahem Sitzmöbel, das sowohl den Zeitgeist beschreibt, als auch visuell langlebig ausgelegt ist.