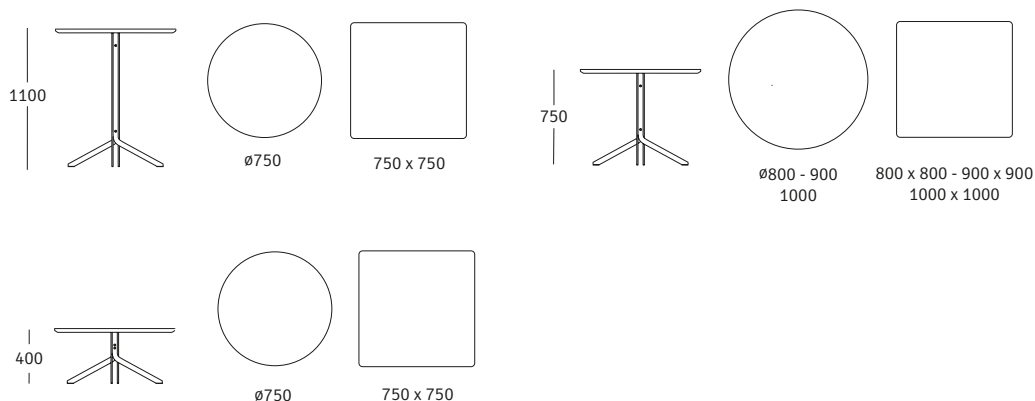
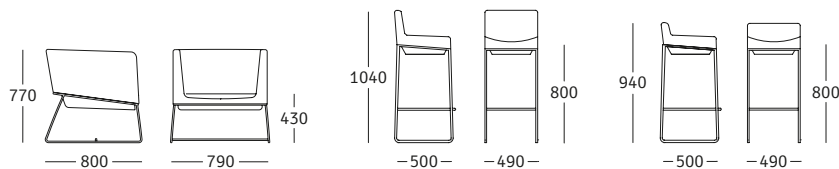
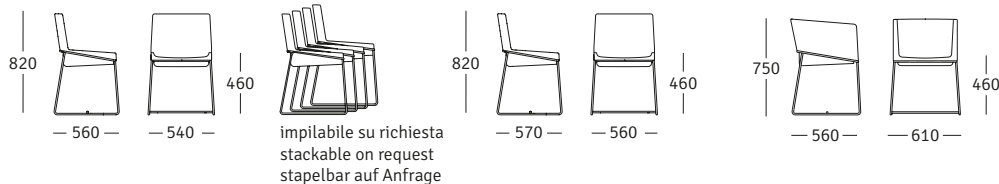


tonic metal

rossin
design
culture
since
1964

design

Lorenz+Kaz



IT

La caratteristica interessante di questo modello è la linea fresca, dinamica e non orizzontale. Tonic riceve un carattere forte e iconografico, grazie alla linea laterale dinamica. La vasta gamma d'imbottiture a colore unico o più colori e l'ulteriore possibilità di scelta tra la base in legno o metallo, permettono molteplici creazioni dal giovanile e moderno all'elegante e lineare.

EN

The interesting feature of this model is its fresh, dynamic, not horizontal line. Tonic owes its strong and iconographic character to its dynamic side line. A wide range of upholstery options, one colour or multi-coloured plus the choice between wooden or metal base, allow a wide range of creations from young and fresh to elegant and linear ones.

DE

Die frische, dynamische, nicht horizontal verlaufende Linie wird hier zum interessanten Charakteristikum. Durch ihre dynamische Seitenlinie erhält die Serie Tonic ihren starken ikonografischen Charakter. Variantenreiche Polstermöglichkeiten, Uni- oder Mehrfarbpolsterungen lassen schon eine Vielzahl an Einsatzmöglichkeiten zu. Die weitere Wahlmöglichkeit von Holz oder Metalluntergestellen, erlaubt eine enorme Anwendungsbreite die von jugendlich frisch bis gediegen modern reicht.