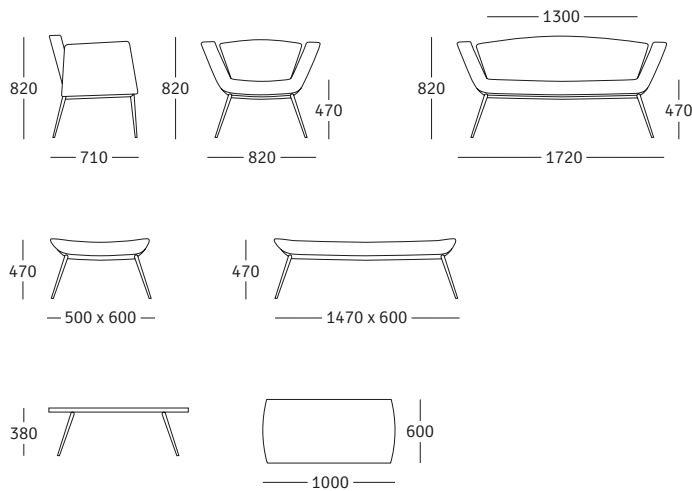


dimon

design

Erla Sólveig Óskarsdóttir

rossin
design
culture
since
1964



IT

“Correndo lungo la costiera di Reykjavik, ammiravo le montagne distanti, che si distinguono l’una dall’altra per gli argini soffici e gli spigoli vivi. Questa è stata l’ispirazione per il divano: sofficie con linee chiare e pulite.”

EN

“On my jogging route along the Reykjavik coastline I used to admire the distant mountains, distinguished by variation of soft slopes and sharp edges. It inspired the sofa. It should be soft with sharp lines.”

DE

„Der Küste Reykjaviks entlang laufend bewunderte ich die weit entfernten Berge, die sich durch ihre unterschiedlichen weichen Hügel und scharfen Kanten voneinander unterscheiden. Das war die Inspiration für dieses Sofa. Es sollte weich mit klaren Linien sein.“