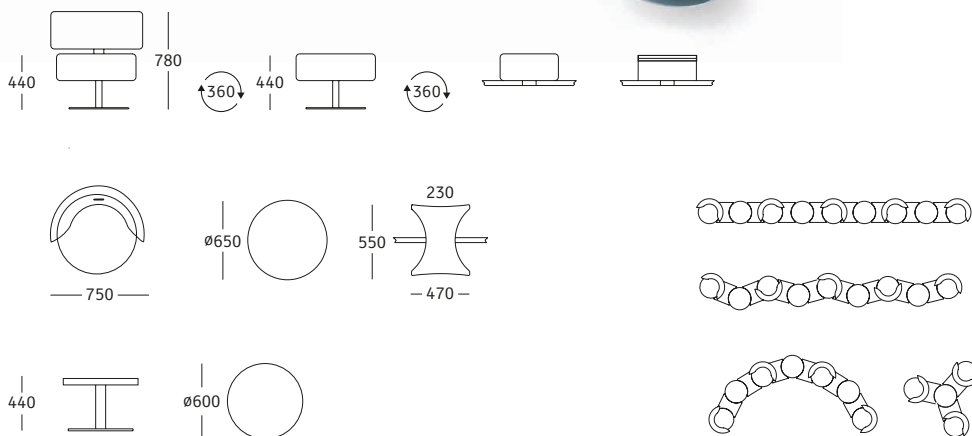


atoma

design

Denis Santachiara

rossin
design
culture
since
1964



IT

Il concetto di questa poltroncina è l'aggregazione, come il mondo degli atomi può esistere da sola o aggregarsi con altri atomi e creare diverse configurazioni lineari, curve, a stella ecc ...

Come l'atomo ha una forma semplice di base, ma che può diventare complessa e inattesa sempre con la possibilità di ruotare individualmente e quindi reinventare nuovi modi di relazionarsi al prossimo. La dinamica "atomica" di questo sistema di seduta si inserisce in una tendenza che cerca nella flessibilità d'uso e nell'animazione degli spazi le sue ragioni d'esistere.

EN

This chair is based on the concept of union. Like an atom it can be on its own or it can band together with others creating new forms: linear, bowed, star-shaped. Like the atom it has a simple basic shape, which can take on complex and unexpected figures and rotate individually to find new forms of communication.

The atomic dynamics of this seating system is part of a tendency whose fundamental principles are flexibility of use and animation of spaces.

DE

Das Konzept dieses Sessels ist die Vereinigung. Wie auch das Atom kann er einzeln bestehen oder sich mit anderen verbinden, um neue Gestalten anzunehmen: linear, gebogen, sternförmig ...

Wie das Atom besitzt auch er eine einfache Grundfigur, die eine komplexe und unerwartete Gestalt annehmen kann; individuell in seinen Drehungen bilden sich ganz von selbst neue Formen der Kommunikation. Die atomare Dynamik dieser Sitzgelegenheit folgt einem Trend, der die Gebrauchs- und Gestaltungsflexibilität der Räumlichkeiten zu seiner Existenzgrundlage macht.